

# ARISTOmedia Dekolie

Mit unseren ARISTOmedia Dekofolien können Sie jedem Zentimeter von Wänden und Möbeln eine persönliche Note verleihen. Das Erlebnis beginnt schon bei der Anbringung, und wir wollen es unvergesslich machen, deshalb begleiten wir Sie Schritt für Schritt durch diese Anleitung.

Lassen Sie Ihre Geschichte auf jeder AMD-Rolle wachsen und genießen Sie Ihren Raum.

Erster Tipp: Lesen Sie bis zum Ende, bevor Sie beginnen.

## Anwendungsleitfaden

# Anbringung

Unsere AMD Produkte können auf **glatten und ebenen Flächen** im **Innenbereich** angebracht werden. Anwendungen auf Oberflächen, die regelmäßig sehr hohen oder niedrigen Temperaturen ausgesetzt sind, werden jedoch nicht empfohlen.

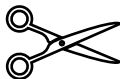
## Erforderliches Material



Maßband



Cutter



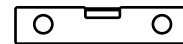
Schere



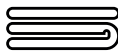
Bleistift oder  
Kugelschreiber



Papierklebeband



Wasserwaage



Reinigungstücher



Entfettungsprodukt



Weiche Bürste



Leiter oder  
Treppe



Rakel



**ARISTO**media  
Dekorative

## Anwendung an der Wand

# Vor der Anwendung

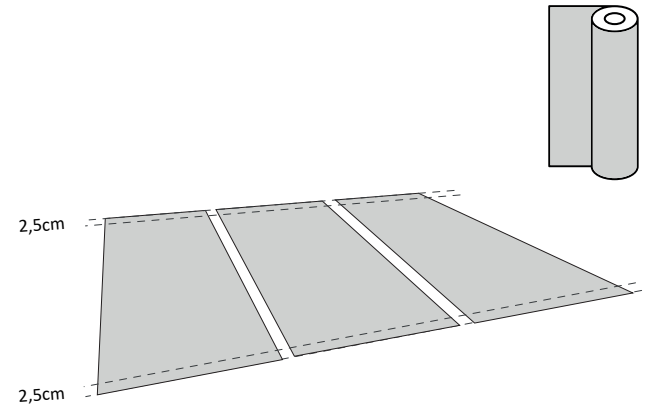


## 1 Vorbereitung der Oberfläche

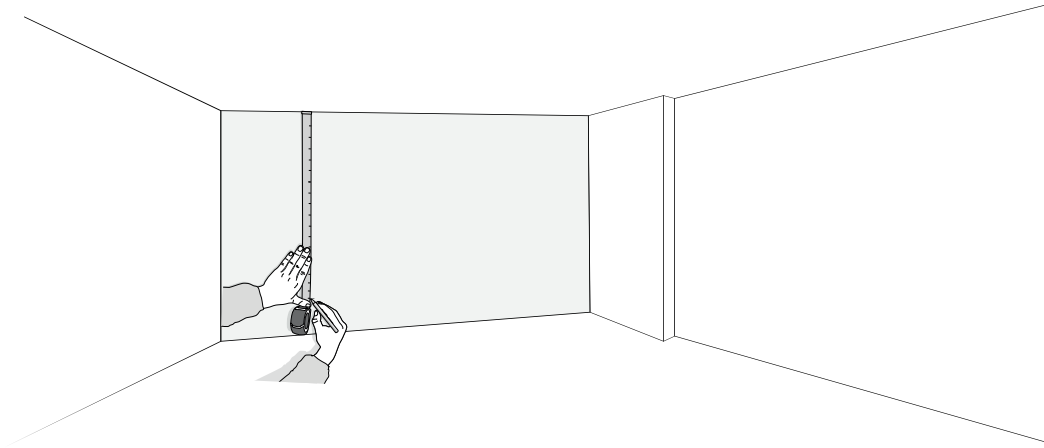
- 1.1** Wenn Sie **Risse oder Löcher** in der Wand feststellen, decken Sie diese mit geeignetem Spachtel ab und lassen Sie ihn für die angegebene Zeit trocknen. Verwenden Sie Schleifpapier, um vorhandene **Unebenheiten oder Farbtropfen** zu entfernen und jede Art von **Unterwanderung** zu beseitigen.
- 1.2** Stellen Sie sicher, dass die Wand **sauber** ist. Verwenden Sie eine **weiche Bürste** oder **Tücher** und, falls erforderlich, ein **Entfettungsmittel**, um Kleber, Staub oder Fett zu entfernen.
- 1.3** Bei der Anbringung auf Wänden, die **Feuchtigkeit** aufweisen, muss vorher ein **Imprägniermittel** verwendet werden, um die Verunreinigung des Klebers und das anschließende Ablösen des Materials zu vermeiden.
- 1.4** Wandplatten für **elektrische** und **telekommunikative Steckdosen** oder **Schalter** sollten entfernt werden, um eine glatte Oberfläche zu gewährleisten. Vergessen Sie nicht, den Strom abzuschalten.

## 2 Vorbereitung der Dekofolie

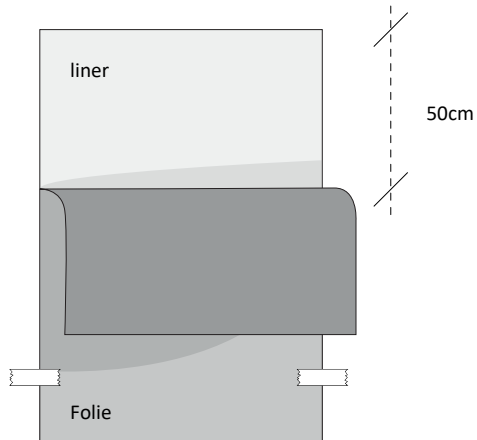
- 2.1** Messen Sie den Bereich der Wand in **Höhe und Länge** aus, an dem Sie den Kleber auftragen wollen.
- 2.2** **Schneiden** Sie die Folie mit einem Cutter oder einer Schere auf die gewünschte Höhe zu, lassen Sie dabei einen **Rand** von ca. **5 cm** frei, jeweils 2,5 cm für den Deckenbereich und 2,5 cm für den Fußleistenbereich.
- 2.3** **Wiederholen Sie den Vorgang**, bis Sie die erforderliche Anzahl von Bahnen erhalten, um die **gesamte gewünschte Fläche abzudecken**.



# Anbringen

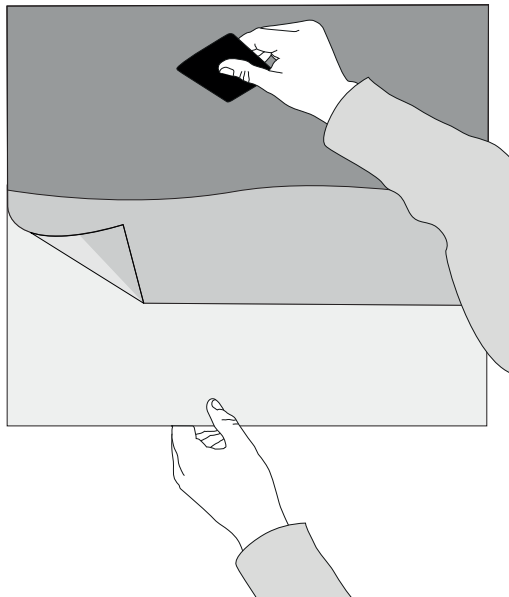


- 1 Messen Sie die Breite der Rolle** mit dem Maßband aus und machen Sie mit einem Bleistift oder Stift **vertikale Markierungen an der Wand**, die der Größe der Paneele entsprechen müssen.
- 2 Positionieren Sie das erste Paneel** in der Höhe mit Papierklebeband, **ohne die Ränder zu vergessen**, 2,5 cm für den Deckenbereich und 2,5 cm für den Fußleistenbereich. Verwenden Sie so viel Klebeband wie nötig, damit das Paneel sicher befestigt ist.

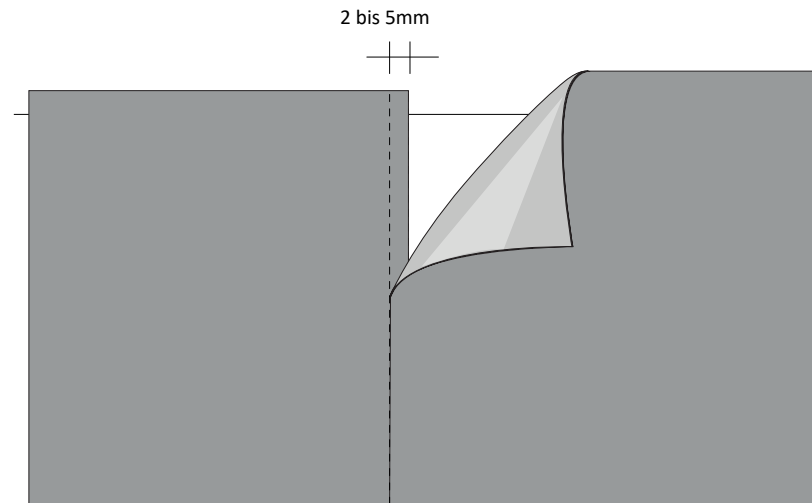


- 3** Vergewissern Sie sich, dass die **Bahn an den Markierungen ausgerichtet ist**, und verwenden Sie die Wasserwaage, um zu bestätigen, dass sie zu **100 % vertikal** ist.
- 4** Ziehen Sie die **Folie von der Trägerfolie ab**, und zwar von oben nach unten und etwa **50 cm**, wobei die Trägerfolie sichtbar bleibt und der Texturkleber nach außen zeigt.

- 5** Falten Sie den Liner **nach hinten**, indem Sie ihn mit der Rakel falten und einen **Rand** von ca. **5 cm** zwischen der Falte und der Folie lassen.
- 6** Tragen Sie die Folie **von oben nach unten** mit der Rakel auf, wobei Sie mit **horizontalen Bewegungen** Druck ausüben, **von der Mitte zu den Enden**, und einen **45°** -Winkel zwischen beiden Oberflächen bilden.
- 7** Ziehen Sie **das Klebeband ab**, damit Sie den restlichen Liner herausziehen können.



- 8** Trennen Sie das Klebeband von der Trägerfolie ab, **jeweils 50 bis 70 cm**, und tragen Sie es mit der Rakel **fächerförmig von der Mitte zu den Enden hin auf**, bis die Bahn vollständig verklebt ist.

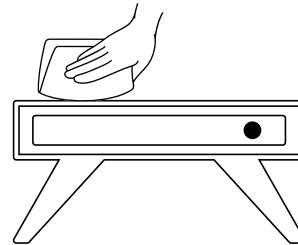


- 9** Wiederholen Sie den Vorgang beim Anbringen der **folgenden Bahnen**, indem Sie mit Schritt 2 beginnen und eine **Überlappung von 2-5 mm** über der vorherigen Bahn lassen.
- 10** Wenn alle Bahnen angebracht wurden, **schneiden Sie die überschüssige Folie mit dem Cutter ab** und rakeln Sie die Ränder mit der Rakel im Decken- und Fußleistenbereich fest an.



## Anwendung bei Möbeln

# Vor der Anwendung

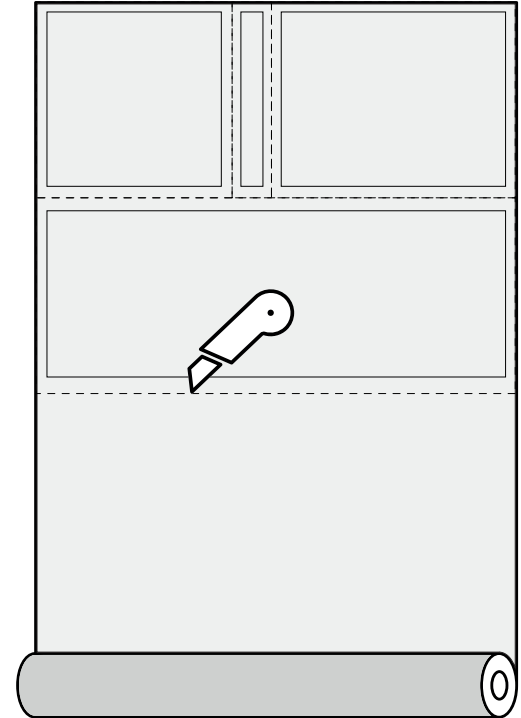


## 1 Vorbereitung der Oberfläche

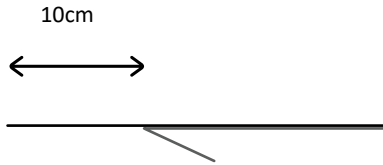
- 1.1** Wenn sich das Möbelstück in einem **schlechten Erhaltungszustand** befindet - fehlender Lack, abgeplatztes Holz oder Verformungen - **glätten Sie die Oberfläche** mit Schleifpapier oder einem geeigneten Spachtel. In letzterem Fall ist darauf zu achten, dass die Spachtelmasse die angegebene Trocknungszeit erhält.
- 1.2** Vergewissern Sie sich, dass das Möbelstück **sauber** ist. Verwenden Sie eine **weiche Bürste oder Tücher** und, falls erforderlich, ein **Entfettungsmittel** oder **Äthylalkohol (70%)**, um Leim-, Staub- oder Fettrückstände zu entfernen.

## 2 Vorbereitung der Folie

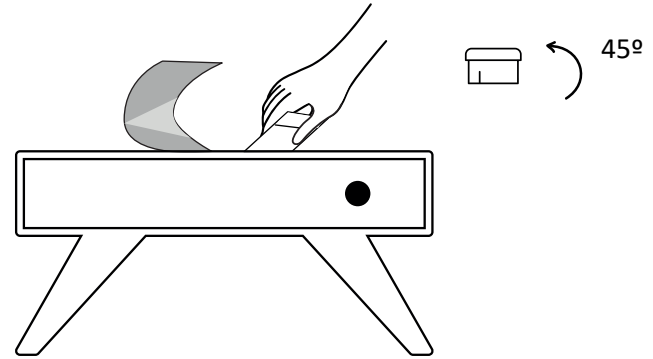
- 2.1 **Messen** Sie die Bereiche des Möbelstücks in **Höhe** und **Länge** aus, an denen Sie die Folie anbringen möchten.
- 2.2 Legen Sie die Reihenfolge fest, in der Sie die notwendigen Ausschnitte für alle Bereiche vornehmen werden, um **jede Rolle optimal** auszunutzen.
- 2.3 Schneiden Sie die Folie mit den entsprechenden Maßen der verschiedenen Bereiche aus, wobei Sie an allen Seiten einen **Rand** von ca. **1 cm** lassen.



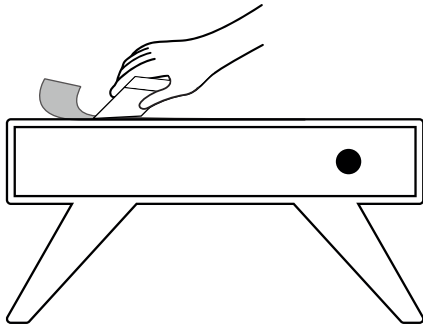
# Wie wird aufgetragen



- 1** Beginnen Sie mit der Verklebung an den Ecken und **ziehen Sie die Folie** bis zu einer Länge von ca. **10 cm** von der Trägerfolie ab.



- 2** Tragen Sie die Folie mit der Raket **von der Mitte zu den Enden** hin auf und bilden Sie dabei einen **45°** -Winkel zwischen beiden Flächen.

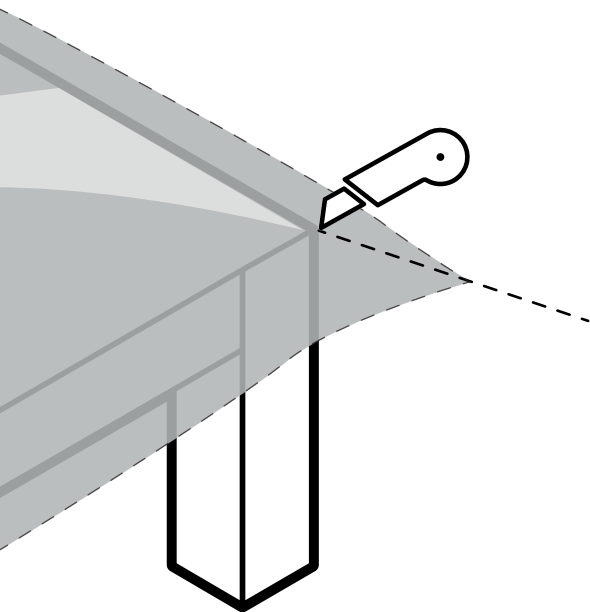


- 3** Ziehen Sie den Liner auf der horizontalen Fläche allmählich ab und bringen Sie die Folie an, wobei Sie die Anweisungen in Schritt 1 und 2 befolgen.



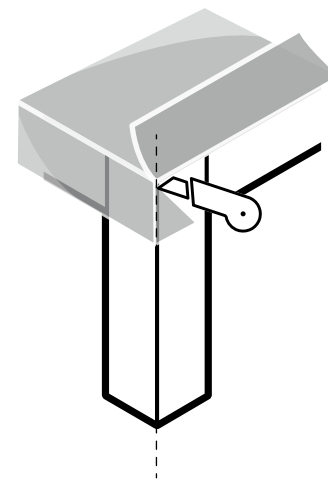
1 bis 2 cm falten

- 4** Wenn die Möbelstruktur es zulässt, schlagen Sie 1 bis 2 cm der Folie auf der Unterseite der horizontalen Fläche um.

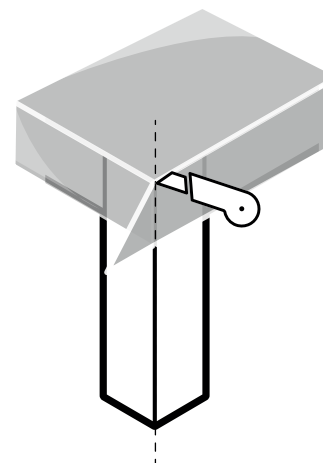
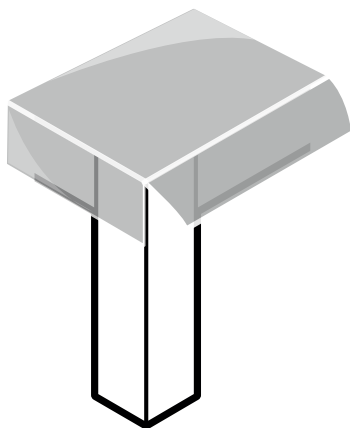


### Details für die Ecken

- 1** Führen Sie mit dem Cutter einen **diagonalen Schnitt durch**, beginnend in der Nähe der Ecke bis zur **Kante** der Klebefläche.
- 2** **Falten** Sie die Folie mit Hilfe der Rakel auf die Kante.



- 3** **Falten** Sie eines der beiden überschüssigen Stücke der Folie nach innen und **schneiden** Sie es mit einem Cutter entlang der Kante ein.



**4**

**Wiederholen Sie den Vorgang** für den zweiten Teil und achten Sie dabei darauf, dass der Schnitt nicht die in diesem Bereich aufgebrachte Folie erreicht.

# Hilfreiche Tipps

## **Positionierung und Symmetrie**

Bei der Positionierung der Folie, mit der die Applikation beginnt, muss besonders sorgfältig vorgegangen werden, um die korrekte Ausrichtung der Texturen zu gewährleisten.

## **(Un)notwendige Kraft**

Mäßigen Sie die Kraft beim Trennen der Folie von der Trägerfolie und bei der Verwendung der Rakel, um Falten, Dehnungen oder Risse zu vermeiden.

## **Materialien, die vermieden werden müssen**

Verwenden Sie beim Auftragen keine Kunststoffrakel oder scharfe Gegenstände, da diese die Klebetextur beschädigen können. Wir empfehlen unsere Alcantara Stripes oder eine Filzrakel.

## **"Nass streichen"**

Bei frisch gestrichenen Wänden und Möbeln empfehlen wir, drei Wochen zu warten, bevor Sie mit dem Auftragen fortfahren, um den Farben Zeit zum Aushärten zu geben.

## **Geschick im Detail**

Das Verkleben auf Möbeln mit anspruchsvolleren Eigenschaften muss schrittweise erfolgen, beginnend mit dem horizontalen Teil und unter Verwendung spezieller Streifen zur Abdeckung der Kanten.

# Fertig mit der Installation- was nun?

Jetzt können Sie anfangen, sich für Ihr **nächstes Dekorationsprojekt** inspirieren zu lassen.

Besuchen Sie unsere Website und **halten Sie sich über Trends auf dem Laufenden, um einzigartige Umgebungen zu schaffen**. AMD Oberflächen bilden Holz, Zement, Stein, Metall und Leder auf natürliche und realistische Weise nach. Sie müssen nur Ihrer Kreativität freien Lauf lassen und Ihren Favoriten auswählen.



**ARISTO**media  
Dekolievie

**ARISTO**<sup>®</sup>  
Graphic Austria

**ARISTO** Graphic Austria GmbH

Mühlbachstraße 3 | [www.aristographic.at](http://www.aristographic.at)  
A - 6322 Kirchbichl | [shop.aristographic.at](http://shop.aristographic.at)

T: +43 5332 76229-0 | [bestellungen@aristographic.at](mailto:bestellungen@aristographic.at)

[shop.aristographic.at](http://shop.aristographic.at) | [www.aristographic.at](http://www.aristographic.at)